



INSTALLATION AND OPERATION

USER MANUAL

WWW.UNICORE.COM

UM960L

BDS/GPS/GLONASS/Galileo/QZSS

全系统多频高精度 RTK 定位模块

修订记录

修订版	修订记录	日期
R1.0	首次发布	2022-08
	更新 Pin14 的描述	
	更新章节 2.3 机械尺寸	
	增加章节 3.1 推荐的最小系统设计	
R1.1	优化章节 3.2 天线馈电设计	2023-03
	优化章节 3.3 模块上电与下电	
	增加章节 3.5 PCB 封装推荐设计	
	更新功耗/工作电流数据	
	更新 3.3 模块上电与下电	
R1.2	更新 3.5 PCB 封装推荐设计	2025-03
	更新 4 生产要求中的钢网厚度建议	
R1.3	将 1.2 技术指标中振动与冲击试验标准更新为：GB/T 28046.3， ISO 16750-3	2025-12

权利声明

本手册提供和芯星通科技（北京）有限公司（以下简称为“和芯星通”）相应型号产品信息。

和芯星通保留本手册文档，及其所载之所有数据、设计、布局图等信息的一切权利、权益，包括但不限于已有著作权、专利权、商标权等知识产权，可以整体、部分或以不同排列组合形式进行专利权、商标权、著作权授予或登记申请的权利，以及将来可能被授予或获批登记的知识产权。

和芯星通拥有“和芯星通”、“Unicore”、“UNICORECOMM”以及本手册下相应产品所属系列名称的注册商标专用权。

本手册之整体或其中任一部分，并未以明示、暗示、禁止反言或其他任何形式对和芯星通拥有的上述权利、权益进行整体或部分的转让、许可授予。

免责声明

本手册所载信息，系根据手册更新之时所知相应型号产品情形的“原样”提供，对上述信息适于特定目的、用途之准确性、可靠性、正确性等，和芯星通不作任何保证或承诺。

和芯星通可能对产品规格、描述、参数、使用等相关事项进行修改，或一经发现手册误载信息后进行勘误，上述情形可能造成订购产品实际信息与本手册所载信息有差异。

如您发现订购产品的信息与本手册所载信息之间存有不符，请您与本公司或当地经销商联系，以获取最新的产品手册或其勘误表。

前言

本手册为用户提供有关和芯星通 UM960L 模块的产品特性、性能指标以及硬件设计等信息。

适用读者

本手册适用于对 GNSS 模块有一定了解的技术人员使用。

目录

1	产品简介	1
1.1	产品主要特点	2
1.2	技术指标	2
1.3	模块概览	5
2	硬件介绍	6
2.1	引脚功能描述 (图)	6
2.2	电气特性	8
2.2.1	最大耐受值	8
2.2.2	工作条件	9
2.2.3	IO 阈值特性	9
2.2.4	天线特性	9
2.3	机械尺寸	10
3	硬件设计	11
3.1	最小系统推荐设计	11
3.2	天线馈电设计	11
3.3	模块上电与下电	13
3.4	接地与散热	14
3.5	PCB 封装推荐设计	15
4	生产要求	16
5	包装	17
5.1	标签说明	17
5.2	包装说明	17

1 产品简介

UM960L 和芯星通自主研发的新一代 BDS/GPS/GLONASS/Galileo/QZSS 全系统多频高精度 RTK 定位模块,基于和芯星通自主研发的新一代射频基带及高精度算法一体化 GNSS SoC 芯片—NebulasIV™ 设计。可同时跟踪 BDS B1I/B2I/B3I、GPS L1/L2/L5、GLONASS G1/G2、Galileo E1/E5b/E5a、QZSS L1/L2/L5 等信号频点。面向地灾、形变监测、高精度 GIS 等高精度导航定位领域。

UM960L 基于的 NebulasIV™ 芯片,内置双核 CPU,并集成高速浮点处理器及 RTK 专用协处理器,采用 22 nm 低功耗工艺,支持 1408 个超级通道,提供更为强大的卫星导航信号处理能力。

UM960L 为 16.0 mm × 12.2 mm 紧凑尺寸,采用 SMT 焊盘,支持标准取放及回流焊接全自动化集成。此外,模块支持 UART、I²C*等通信接口,可满足用户在不同场景下的使用需求。

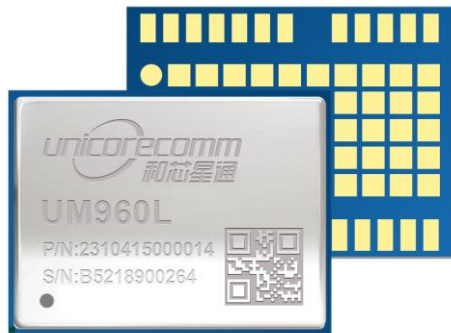


图 1-1 UM960L 高精度定位模块示意图

* I²C 为预留接口,暂不支持。

1.1 产品主要特点

- 高精度、小尺寸、低功耗
- 基于最新一代 NebulasIV™ 射频基带及高精度算法一体化 GNSS SoC 芯片
- 16.0 mm × 12.2 mm × 2.4 mm 表面贴装
- 支持全系统多频点片上 RTK 定位解算
- 支持 BDS B1I/B2I/B3I + GPS L1/L2/L5 + GLONASS G1/G2 + Galileo E1/E5b /E5a+ QZSS L1/L2/L5
- 全系统多频 RTK 引擎及满天星 RTK 技术
- 卫星各频点独立跟踪及 60 dB 窄带抗干扰技术

1.2 技术指标

表 1-1 技术指标

基本信息	
通道	1408 通道，基于 NebulasIV™
星座	BDS/GPS/GLONASS/Galileo/QZSS
频点	BDS: B1I、 B2I、 B3I
	GPS: L1C/A、 L2P(W)、 L2C、 L5
	GLONASS: G1、 G2
	Galileo: E1、 E5b、 E5a
	QZSS: L1、 L2、 L5
电源	
电压	+3.0 V ~ +3.6 V DC
功耗	415 mW (典型值)

性能指标

定位精度	单点定位 (RMS)	平面: 1.5 m			
		高程: 2.5 m			
	DGPS (RMS)	平面: 0.4 m			
		高程: 0.8 m			
	RTK (RMS)	平面: 0.8 cm + 1 ppm			
		高程: 1.5 cm + 1 ppm			
观测精度 (RMS)	BDS	GPS	GLONASS	Galileo	
B1I/ L1C/A /G1/E1 伪距	10 cm	10 cm	10 cm	10 cm	
B1I/ L1C/A /G1/E1 载波相位	1 mm	1 mm	1 mm	1 mm	
B2I/L2P/G2/E5b 伪距	10 cm	10 cm	10 cm	10 cm	
B2I/L2P/G2/E5b 载波相位	1 mm	1 mm	1 mm	1 mm	
时间精度 (RMS)	20 ns				
速度精度 (RMS)	0.03 m/s				
首次定位时间	冷启动 < 30 s				
初始化时间	< 5 s (典型值)				
初始化可靠性	> 99.9%				
数据更新率	5 Hz 定位				
差分数据	RTCM 3.0, 3.2, 3.3				
数据格式	NMEA-0183; Unicore				

物理特性

封装 24 pin LGA

尺寸 16.0 mm × 12.2 mm × 2.4 mm

环境指标

工作温度 -40°C ~ +85°C

存储温度 -55°C ~ +95°C

湿度 95% 非凝露

振动 GB/T 28046.3, ISO 16750-3

冲击 GB/T 28046.3, ISO 16750-3

通讯接口

UART × 3

I²C* × 1

* I²C 为预留接口，暂不支持。

1.3 模块概览

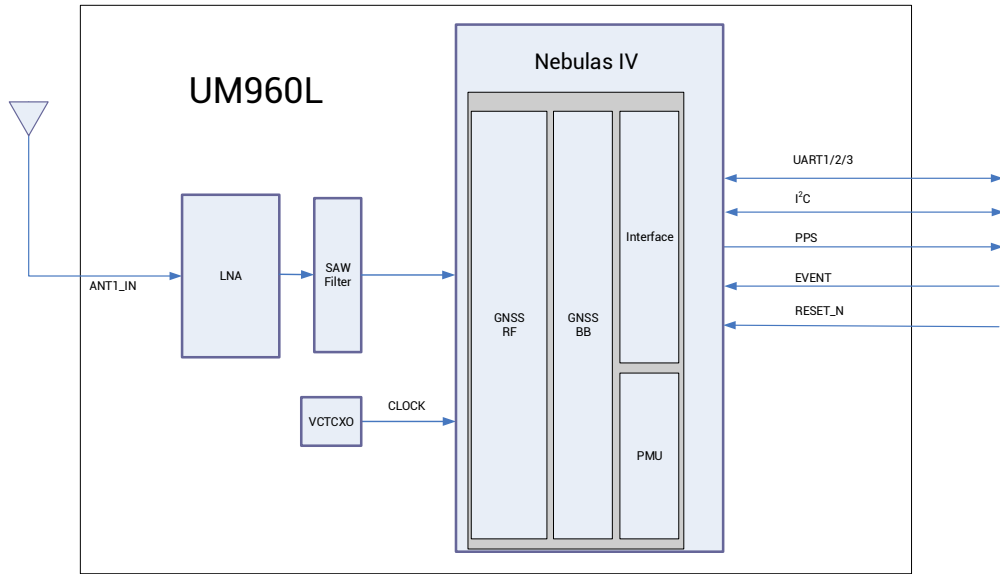


图 1-2 UM960L 结构框图

1. 射频部分

接收机通过同轴电缆从天线获取过滤和增强的 GNSS 信号。射频部分将射频输入信号转换成中频信号，并将中频模拟信号转换为 NebulasIV™ 芯片所需的数字信号。

2. NebulasIV™ 芯片

NebulasIV™ 芯片是和芯星通公司新一代全系统多频高精度 SoC 芯片。该芯片采用 22 nm 低功耗工艺，支持 1408 个超级通道，内置双核 CPU，并集成高速浮点处理器及 RTK 专用协处理器，单芯片完成高精度基带处理和 RTK 定位解算。

3. 外部接口

UM960L 包含 UART、I²C*、PPS、EVENT、RESET_N 等外部接口。

* I²C 为预留接口，暂不支持。

2 硬件介绍

2.1 引脚功能描述 (图)

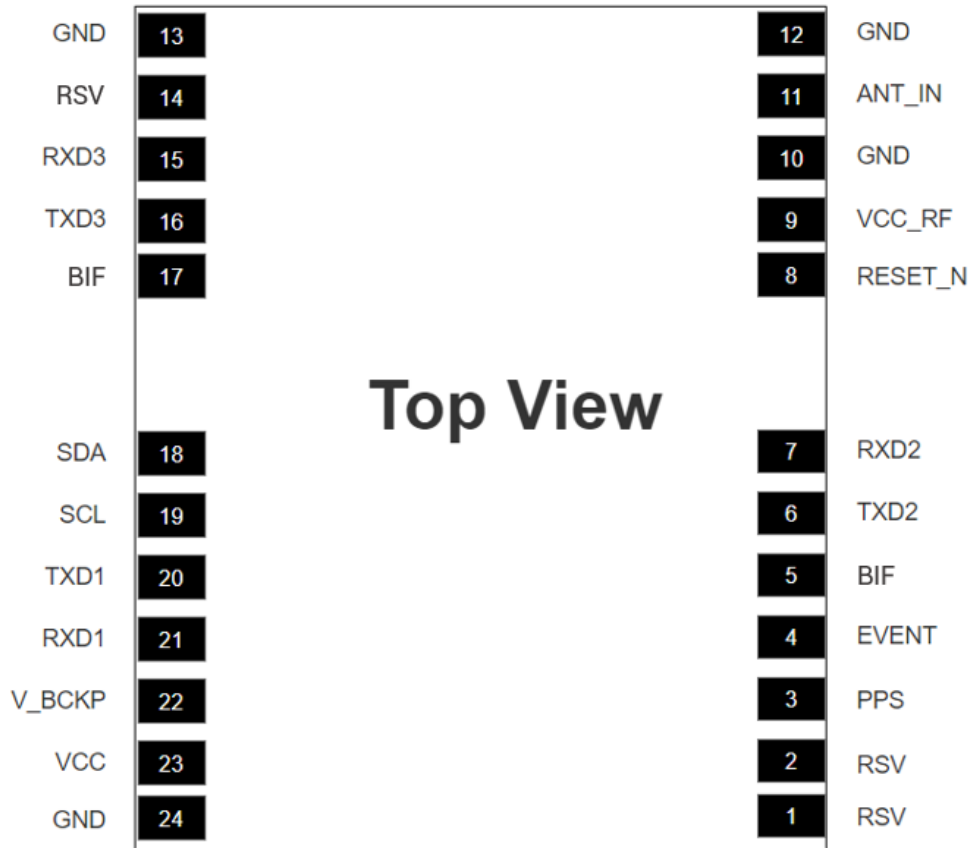


图 2-1 UM960L 管脚图

表 2-1 引脚说明

序号	引脚名称	I/O	描述
1	RSV	—	保留，必须悬空，不能接地/接电源/接外设 IO
2	RSV	—	保留，必须悬空，不能接地/接电源/接外设 IO
3	PPS	O	秒脉冲，输出脉宽和极性可调
4	EVENT	I	事件触发，频度和极性可调
5	BIF	—	BIF: Built-in Function (内部功能)，建议加通孔测试点和 10 kΩ上拉电阻，不能接地/接电源/接外设 IO，可以悬空

序号	引脚名称	I/O	描述
6	TXD2	O	串口 2 数据发送
7	RXD2	I	串口 2 数据接收
8	RESET_N	I	系统复位，低电平有效，电平有效时间不少于 5 ms
9	VCC_RF ¹	O	外部 LNA 供电
10	GND	—	地
11	ANT_IN	I	GNSS 天线信号输入
12	GND	—	地
13	GND	—	地
14	RSV	O	保留，不可以直接接地/接电源/接输出类型的 IO
15	RXD3	I	串口 3 数据接收
16	TXD3	O	串口 3 数据发送
17	BIF	—	BIF: Built-in Function (内部功能)，建议加通孔测试点和 10 kΩ 上拉电阻，不能接地/接电源/接外设 IO，可以悬空
18	SDA	I/O	I ² C 数据
19	SCL	I/O	I ² C 时钟
20	TXD1	O	串口 1 数据发送
21	RXD1	I	串口 1 数据接收

¹ VCC_RF 不建议作为 ANT_BIAS 给天线馈电，更多信息请参考第 3.2 章：天线馈电设计。

序号	引脚名称	I/O	描述
22	V_BCKP ²	I	当模块主电断电时, V_BCKP 给 RTC 及相关寄存器供电。电平要求 2.0V~3.6V。常温@25°C, 模块主电断电时, V_BCKP 的工作电流小于 60 μA。不使用热启动功能时, V_BCKP 需接 VCC, 不可以接地或者悬空。
23	VCC	I	供电电压
24	GND	—	地

2.2 电气特性

2.2.1 最大耐受值

表 2-2 最大绝对额定值

参数	符号	最小值	最大值	单位
供电电压 (VCC)	VCC	-0.3	3.6	V
输入管脚电压	V _{in}	-0.3	3.6	V
GNSS 天线信号输入	ANT_IN	-0.3	6	V
天线射频输入功率	ANT_IN input power		+10	dBm
外部 LNA 供电	VCC_RF	-0.3	3.6	V
VCC_RF 输出电流	ICC_RF		100	mA
存储温度	T _{stg}	-55	95	°C

² 当前暂不支持

2.2.2 工作条件

表 2-3 工作条件

参数	符号	最小值	典型值	最大值	单位	条件
供电电压 (VCC)	VCC	3.0	3.3	3.6	V	
VCC 最大纹波	V _{rpp}	0		50	mV	
工作电流 ³	I _{opr}		126	218	mA	VCC= 3.3 V
VCC_RF 输出电压	VCC_RF		VCC - 0.1		V	
VCC_RF 输出电流	ICC_RF			50	mA	
运行温度	T _{opr}	-40		85	°C	
功耗	P		415		mW	

2.2.3 IO 阈值特性

表 2-4 IO 阈值特性

参数	符号	最小值	典型值	最大值	单位	条件
输入管脚低电平	V _{in_low}	0		VCC × 0.2	V	
输入管脚高电平	V _{in_high}	VCC × 0.7		VCC + 0.2	V	
输出管脚低电平	V _{out_low}	0		0.45	V	I _{out} = 4 mA
输出管脚高电平	V _{out_high}	VCC - 0.45		VCC	V	I _{out} = 4 mA

2.2.4 天线特性

表 2-5 天线特性

参数	符号	最小值	典型值	最大值	单位	条件
最佳输入增益	G _{ant}	18	30	36	dB	

³ 由于产品内部装有电容，上电时刻会产生冲击电流。在实际应用场景下，需评估确认冲击电流导致的电压跌落对系统的影响。

2.3 机械尺寸

表 2-6 尺寸

参数	最小值 (mm)	典型值 (mm)	最大值 (mm)
A	15.80	16.00	16.50
B	12.00	12.20	12.70
C	2.20	2.40	2.60
D	0.90	1.00	1.10
E	0.20	0.30	0.40
F	1.40	1.50	1.60
G	1.00	1.10	1.20
H	0.70	0.80	0.90
J	3.20	3.30	3.40
N	2.90	3.00	3.10
P	1.30	1.40	1.50
R	0.99	1.00	1.10
X	0.72	0.82	0.92
ϕ	0.99	1.00	1.10

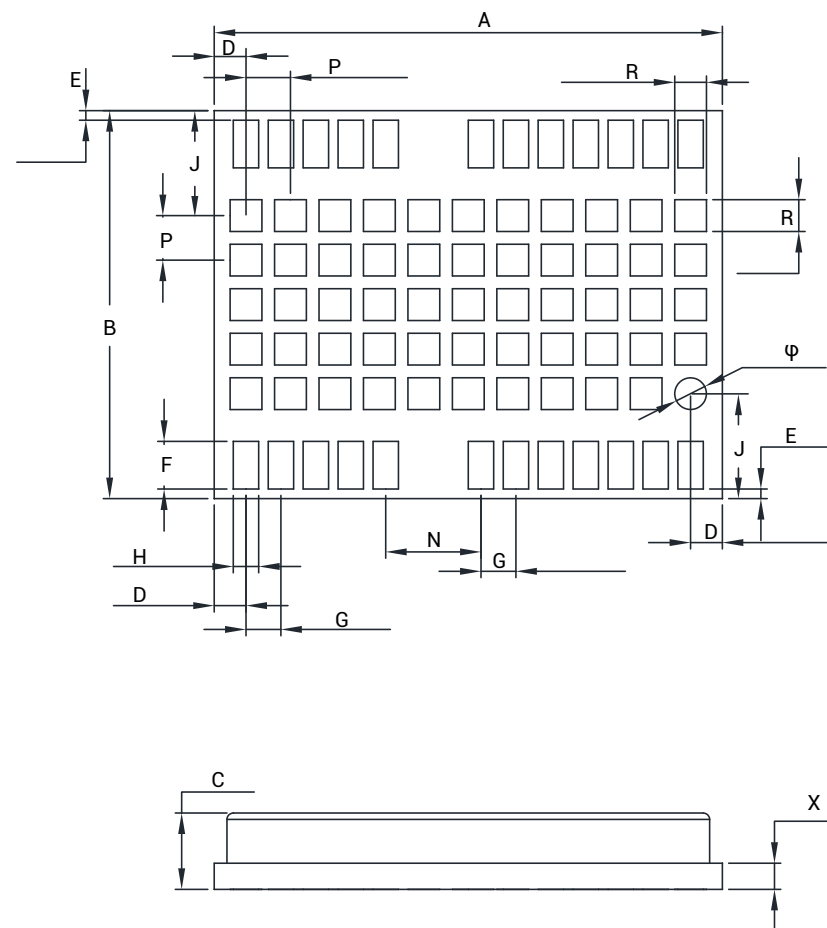


图 2-2 UM960L 机械图

3 硬件设计

3.1 最小系统推荐设计

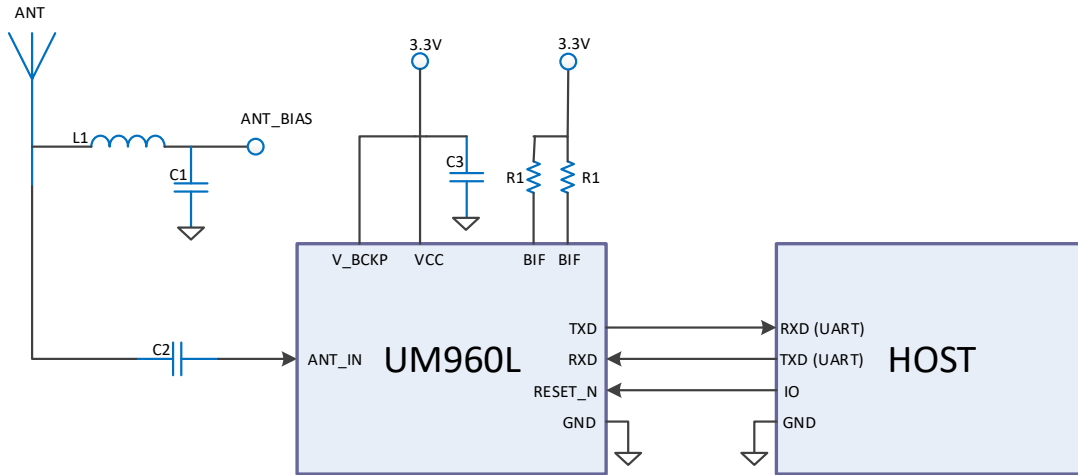


图 3-1 UM960L 最小系统设计

备注：

- L1：推荐使用 0603 封装的 68 nH 射频电感
- C1：推荐使用 100 nF + 100 pF 两个电容并联
- C2：推荐使用 100 pF 电容
- C3：推荐使用 $n \times 10 \mu\text{F} + 1 \times 100 \text{ nF}$ 电容并联，总容值不小于 30 μF
- R1：推荐使用 10 k Ω 电阻

3.2 天线馈电设计

UM960L 不支持内部天线馈电，需要从模块外部给天线馈电，建议尽量选择高耐压、大功率的器件；还可以在馈电电路上增加气体放电管、压敏电阻、TVS 管等大功率的防护器件，这可有效提高防雷击和防浪涌的能力。

⚠ 如果 ANT_BIAS 天线馈电和模块 VCC 主供电是相同的电源轨，则天线端引入的 ESD、浪涌、过压会加到模块 VCC 主供电上，从而导致模块的损坏。建议 ANT_BIAS 采用独立的电源轨，以降低模块损坏的概率。

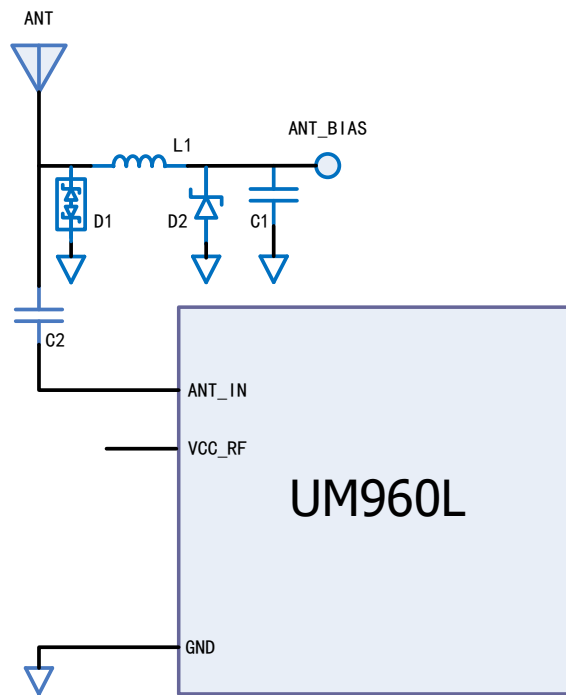


图 3-2 UM960L 外部天线馈电参考电路

备注：

- L1：馈电电感，推荐 0603 封装的 68 nH 射频电感
- C1：去耦电容，推荐各由 100 nF/100 pF 两个电容并联
- C2：隔直电容，推荐 100 pF 的电容
- VCC_RF 不建议作为 ANT_BIAS 给天线馈电（因受限于模块体积，VCC_RF 并未做过防雷击、防浪涌优化）
- D1：ESD 二极管，应选用支持高频信号（2000 MHz 以上）的 ESD 防护器件
- D2：TVS 二极管，根据馈电电压、天线耐压等指标选择钳位特性达标的 TVS 管。

3.3 模块上电与下电

VCC

- 模块 VCC 上电起始电平低于 0.4 V。
- 模块 VCC 上电电源坡道必须是单调的，不能有平缓处。
- 模块 VCC 上电的下冲与振铃需小于 5% VCC。
- 上电时间间隔，模块 VCC 下电低于 0.4 V 后，到下一次开始上电，时间间隔必须大于 500 ms。

V_BCKP

- 模块 V_BCKP 上电起始电平低于 0.4 V。
- 模块 V_BCKP 上电电源坡道必须是单调的，不能有平缓处。
- 模块 V_BCKP 上电的下冲与振铃需小于 5% V_BCKP。
- 上电时间间隔，模块 V_BCKP 下电低于 0.4 V 后，到下一次开始上电，时间间隔必须大于 500 ms。

3.4 接地与散热

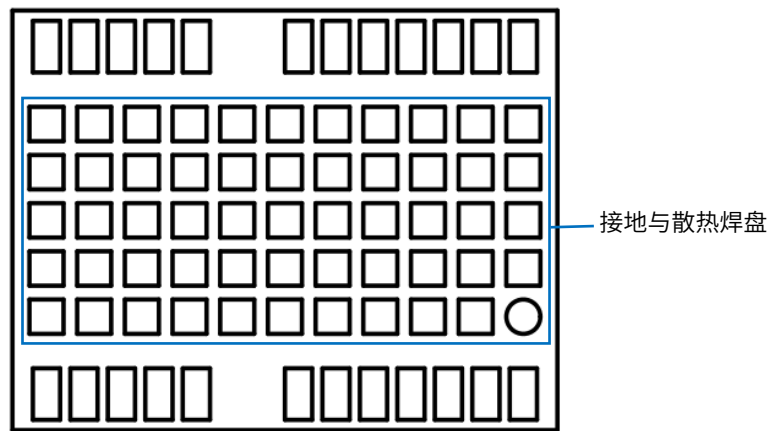


图 3-3 接地与散热焊盘

UM960L 模块中间矩阵形的 55 个焊盘用于散热与接地，在 PCB 设计时推荐接到大面积地平面上，以加强模块散热。

3.5 PCB 封装推荐设计

建议 UM960L 的 PCB 焊盘尺寸与模块焊盘相同，如图 3-4 PCB 封装推荐设计。了解模块尺寸参数，见 2.3 机械尺寸。

- ☞ 为方便后期硬件调试及测试，可在模块各功能引脚信号上预留适当测试点。
- ☞ 可根据客户生产工艺要求，优化 PCB 焊盘尺寸设计，以确保生产过程中的可制造性和可靠性。

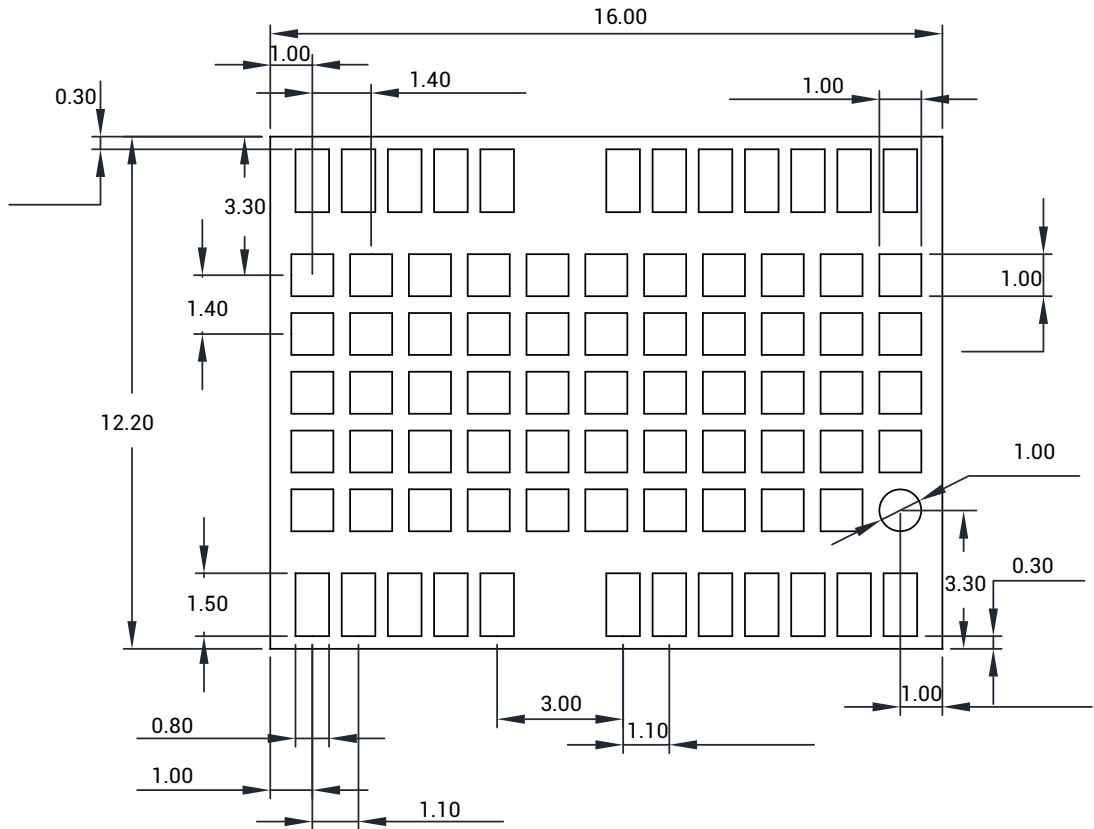


图 3-4 PCB 封装推荐设计 (单位: mm)

4 生产要求

推荐焊接温度曲线图如下：

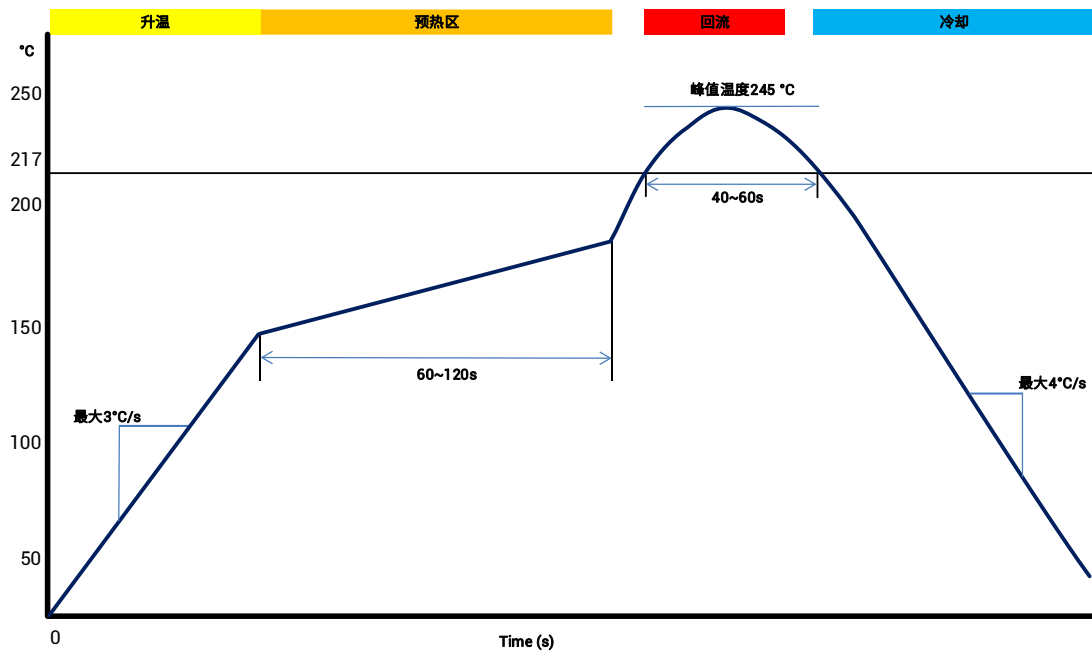


图 4-1 焊接曲线图 (无铅)

升温阶段

- 升温斜率: 最大 3 °C/s
- 升温温度区间: 50 °C ~ 150 °C

预热阶段

- 预热阶段时间: 60 s ~ 120 s
- 预热温度区间: 150 °C ~ 180 °C

回流阶段

- 超过熔点温度 217 °C 的时间: 40 s ~ 60 s

冷却阶段

- 降温斜率: 最大 4 °C/s



- 为防止模块焊接中出现脱落，请不要将模块设计在板卡背面焊接，且最好不要经历两次焊接循环。
- 焊接温度的设置取决于产品工厂的诸多因素，如主板性质、锡膏类型、锡膏厚度等，请同时参考相关 IPC 标准以及锡膏的指标。
- 由于有铅焊接温度相对较低，若采用此焊接方式，请优先考虑板卡上的其他元器件。
- 钢网的开孔方式需要满足客户自身产品设计要求以及检验规范，钢网厚度推荐使用 0.15 mm（建议不低于 0.12 mm）。

👉 可根据客户生产工艺要求,优化钢网设计,以确保生产过程中的可制造性和可靠性。

5 包装

5.1 标签说明



图 5-1 标签说明

5.2 包装说明

UM960L 模块使用载带、卷盘方式（适用于主流表面贴装设备），包装在真空密封的铝箔防静电袋中，内附干燥剂防潮。采用回流焊工艺焊接模块时，请严格遵守 IPC 标准对模块进行湿度管控，由于载带等包装材料只能承受 55°C 的温度，在进行烘烤作业时需要将模块从包装中取出。



图 5-2 UM960L 模块包装示意

表 5-1 包装说明

项目	描述
模块数量	500 片/卷
卷盘尺寸	料盘：13 英寸 外径 330 mm，内径 100 mm，宽 24 mm，壁厚 2.0 mm
载带	模块间距（中心距）：20 mm

UM960L 模块的湿度敏感等级为 3，与湿敏等级相关的包装及操作注意事项参照标准 IPC/JEDEC J-STD-033，用户可至网页 www.jedec.org 自行下载查看。

UM960L 模块在真空密封的铝箔防静电袋中保存期限（shelf life）为 1 年。

和芯星通科技（北京）有限公司

Unicore Communications, Inc.

北京市海淀区丰贤东路 7 号北斗星通大厦三层
F3, No.7, Fengxian East Road, Haidian, Beijing, P.R.China,
100094

www.unicore.com

Phone: 86-10-69939800

Fax: 86-10-69939888

info@unicorecomm.com



www.unicore.com