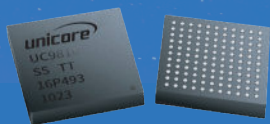


和芯星云 NebulasIV UCD9810

单北斗全频点射频基带
及高精度算法一体化BDS SoC
芯片



UCD9810 芯片是和芯星通科技(北京)有限公司自主研发的新一代射频基带及高精度算法一体化 BDS SoC 芯片。芯片采用 22nm 低功耗工艺,集成射频前端、高性能基带处理器和嵌入式微处理器等模块,支持 1408 通道,可跟踪 BDS,实现了单系统全频点定位定向,并采用 RTK 矩阵运算协处理器技术,显著提升了多频点、高精度数据处理效率。UCD9810 芯片兼备高集成度、高性能、低功耗、小尺寸等特点,适用于无人机、割草机、精准农业、测量测绘、智能驾驶及电信授时等多个高精度领域。

UCD9810 支持丰富的外部接口,涵盖了几乎所有常见的应用接口。包括 RTC 电源、PPS、EVENT、CAN、网络、UART、串口、SPI、I²C、里程计、自由配置的 GPIO 等。

应用领域



无人机



测量测绘



机器人



形变监测



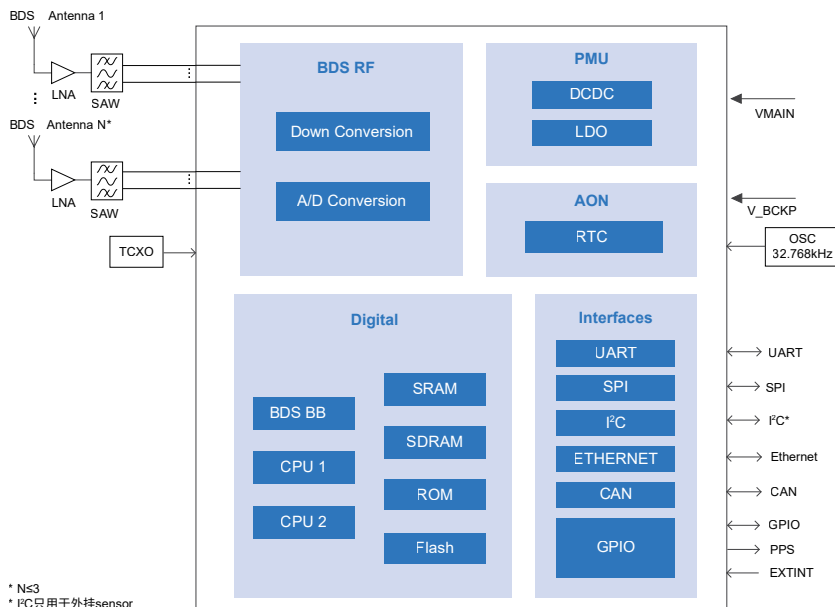
电信授时



精准农业



智能驾驶



核心技术

- » 双处理器主从异步架构
- » 专用 RTK 协处理器技术
- » UPF 低功耗技术
- » 全频联合捕获和跟踪技术 (U-HighUnion)
- » 抗干扰技术 (JamShield)
- » RTKKEEP 技术

特性

- » 单北斗全频点射频基带及高精度算法一体化 BDS SoC 芯片
- » 具有完全自主知识产权
- » 支持 BDS B1I, B2I, B3I, B1C, B2a, B2b 信号频点
- » 7×7 mm 超小尺寸，最小仅需 12×16 mm 布板面积
- » 领先的 22 nm 工艺，小于600mW 超低功耗
- » 支持 1408 通道，数据更新率 20Hz
- » 支持单北斗全频点片上 RTK 定位及双天线定向解算

技术指标

通道	支持 1408 通道
信号	BDS B1I, B2I, B3I, B1C, B2a, B2b
尺寸	7×7 mm
冷启动时间	< 12 s
RTK 初始化时间	< 5 s
单点定位 (RMS)	平面: 1.5 m
	高程: 2.5 m
DGPS (RMS)	平面: 0.4 m
	高程: 0.8 m
RTK (RMS)	平面: 0.8 cm + 1 ppm
	高程: 1.5 cm + 1 ppm
初始化可靠性	> 99.9%
差分数据	RTCM V3.X
数据更新率	20 Hz
授时精度	< 10ns (1 σ)
功耗	小于600 mW (单天线)
定向精度	0.1° / 1 m 基线